

Ref. : R 5263 pas

Rev. : B

Date: 14/02/2020

Page : 1/1

ФЛАНЦЕВЫЙ ЗАПОРНЫЙ СИЛЬФОННЫЙ ВЕНТИЛЬ Рy40

R 5263



ПРИМЕНЕНИЕ

Основное применение: холодная и горячая вода, пар, углеводороды.

ТЕХНИЧЕСКИЕ ХАРАКТЕРИСТИКИ

От Ду15 до Ду200

Направление монтажа указано стрелкой на корпусе.

Выдвижной шток.

Сильфон из нержавеющей стали.

ИСПОЛНЕНИЕ

15	Фиксатор штока	Сталь EN 10025
14	Втулка	Сталь EN 10087
13	Сильфон	Нерж. сталь 316 Ti (1.4571)
12	Мембрана	Нерж. сталь 303 (1.4305)
11	Гайка	Сталь EN 10087
10	Болт	Сталь C35E
9	Набивка сальника	Графит
8	Прокладка	Графит
7	Сальник	Сталь EN 10087
6	Штурвал	Чугун
5	Седло	Нерж. сталь 410 (1.4006)
4	Диск	Нерж. сталь 420 (1.4021)
3	Шток	Нерж. сталь 303 (1.4305)
2	Крышка	Сталь A216 WCB (1.0619)
1	Корпус	Сталь A216 WCB (1.0619)
Поз.	Описание	Материал

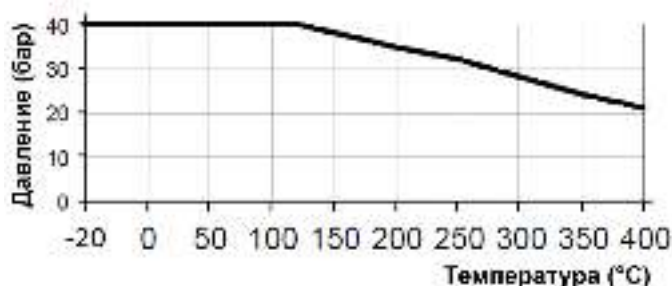
РАЗМЕРЫ

Ду		L	H	ØC	ØD	ØK	n-ØM	f	b	ØV	Вес (кг)
мм	дюйм										
15	1/2"	130	190	45	95	65	4-Ø14	2	16	140	3,7
20	3/4"	150	195	58	105	75	4-Ø14	2	18	140	4,8
25	1"	160	220	68	115	85	4-Ø14	2	18	140	6,8
32	1 1/4"	180	219	78	140	100	4-Ø18	2	18	140	7,8
40	1 1/2"	200	254	88	150	110	4-Ø18	3	18	180	13
50	2"	230	265	102	165	125	4-Ø18	3	20	180	15,5
65	2 1/2"	290	328	122	185	145	8-Ø18	3	22	200	23
80	3"	310	341	138	200	160	8-Ø18	3	24	200	28
100	4"	350	376	162	235	190	8-Ø22	3	24	250	43
125	5"	400	488	188	270	220	8-Ø26	3	26	330	68
150	6"	480	531	218	300	250	8-Ø26	3	28	330	100
200	8"	600	663	285	375	320	12-Ø30	3	34	400	202

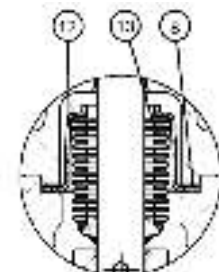
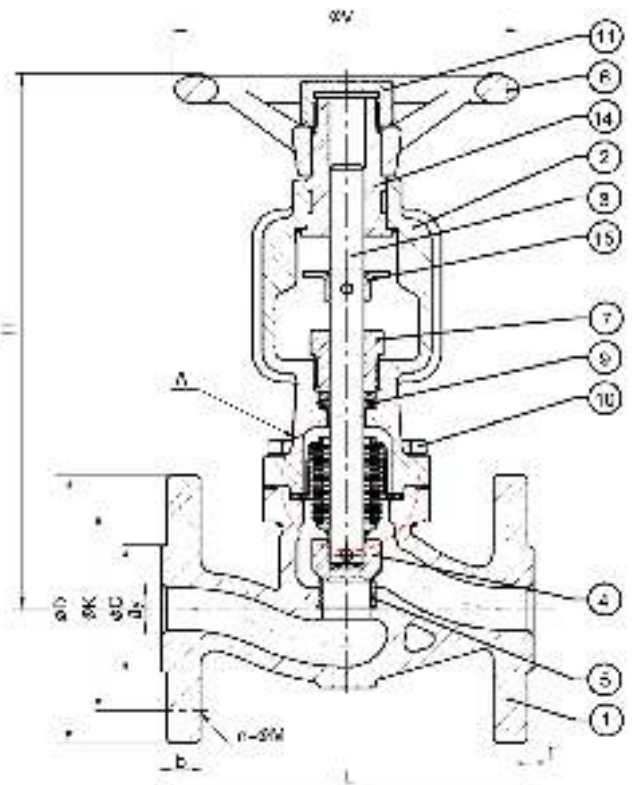
РАБОЧИЕ УСЛОВИЯ

Диапазон рабочих температур: -20°C / +400°C

ЗАВИСИМОСТЬ ДАВЛЕНИЯ ОТ ТЕМПЕРАТУРЫ



Максимально 10 бар для пара.



Вид А

НОРМЫ И СТАНДАРТЫ

Разработан по норме ISO 9001 :2008

Процедуры испытаний в соответствии с нормой EN 12266-1

Строительная длина по EN 558 серия 1 (DIN 3202 F1)

Фланцевое соединение Рy40 по норме EN 1092-1

Фотографии и технические рисунки не являются договорными. Спецификация продукции может быть изменена без предварительного уведомления.